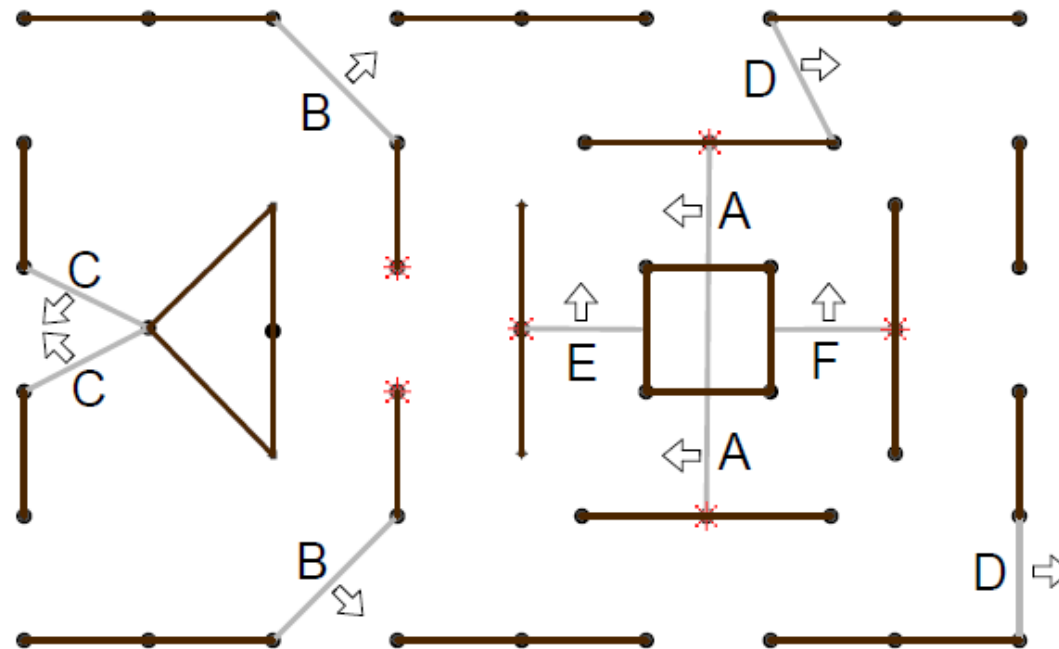


BOOISCHOT 2015

CAN\*\* hin 1 abcdef    CAN\* hin 1 abcde



6x \* knock down

START  
FINISH

