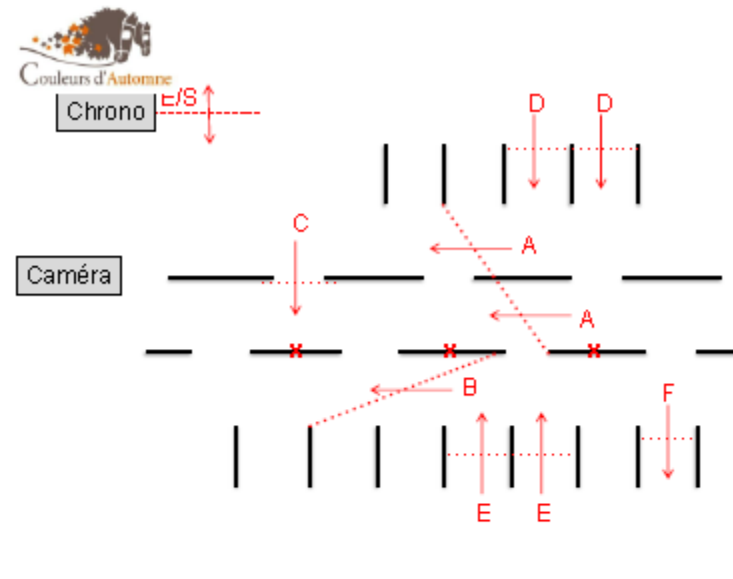


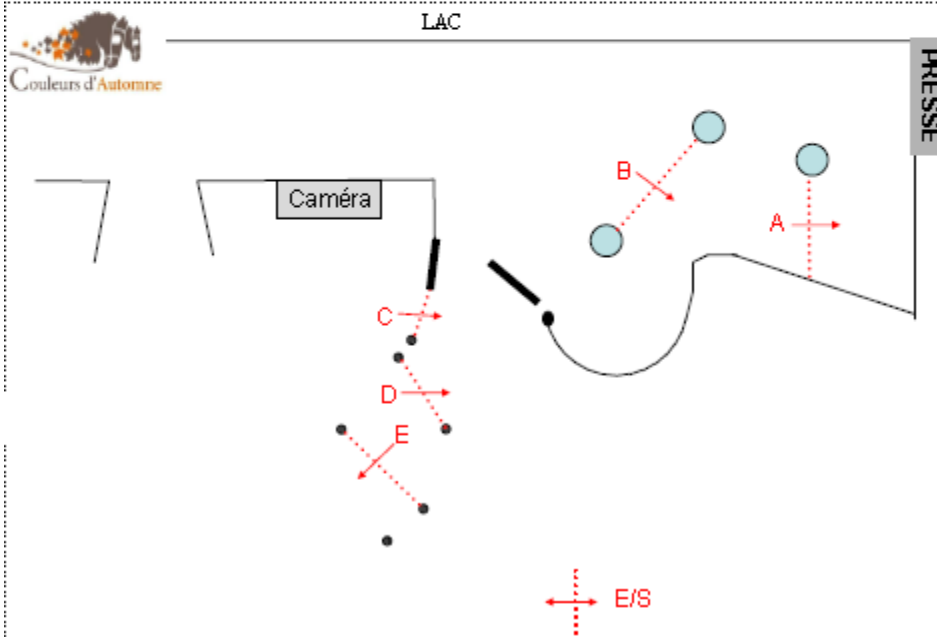
Obstacle 1 : Le Rond du Gué **A - D**

C.I.S.E.L.I. F.E.I.O.C.D



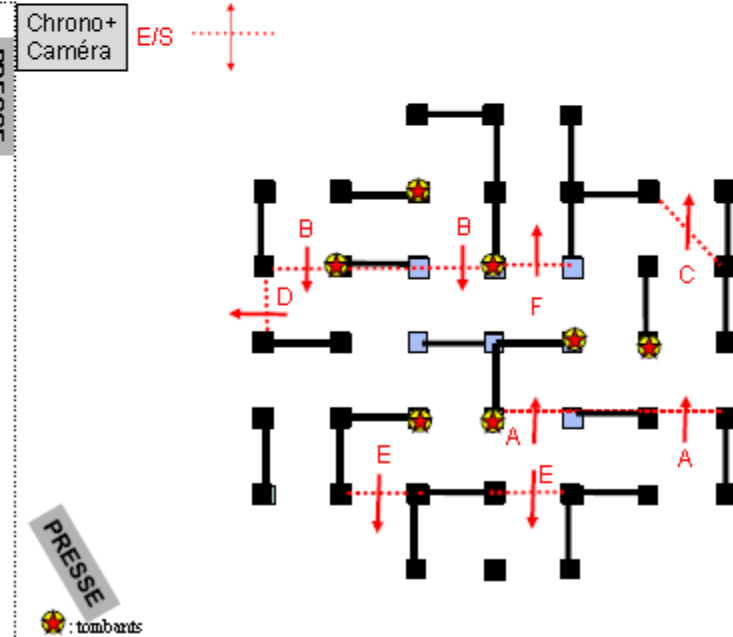
Obstacle 2 : Les buttes **A - F**

C.I.S.E.L.I. F.E.I.O.C.D



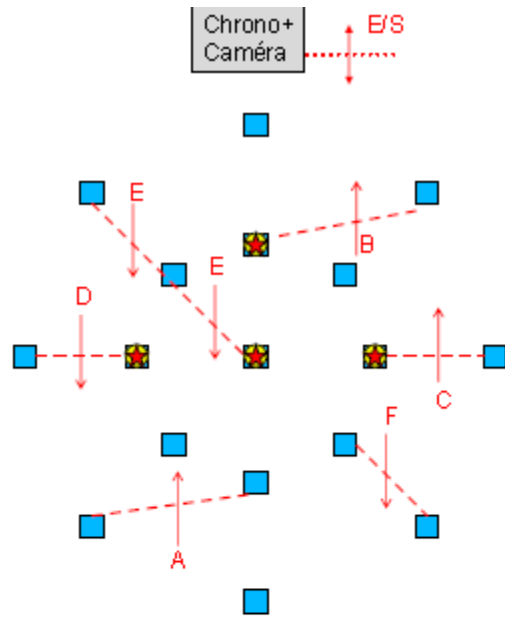
Obstacle 3 : Le Bout du Gué **A - E**

C.I.S.E.L.I. F.E.I.O.C.D



Obstacle 4 : Le labyrinthe **A - F**

C.I.S.E.L.I. F.E.I.O.C.D

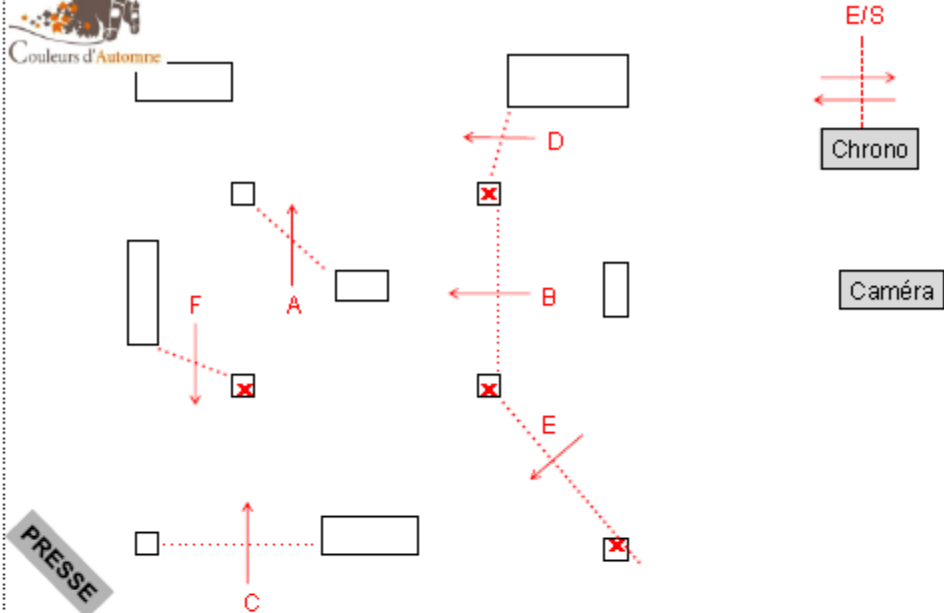


PRESE

: tombants

Obstacle 5 : Les Palox Nations **A - F**

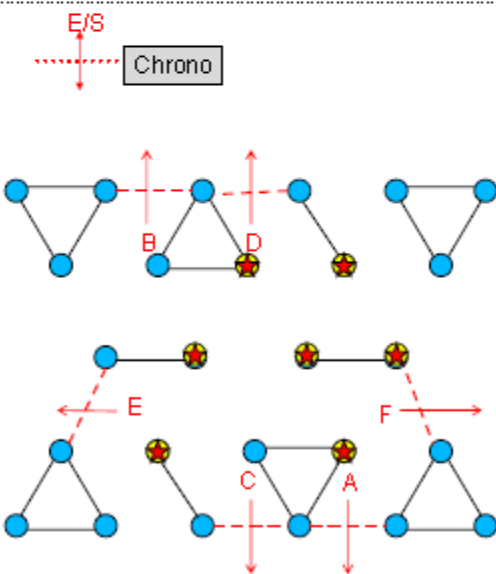
C.ISELI FEI O CD



PRESE

Obstacle 6 : Les Maison **A - F**

C.ISELI FEI O CD

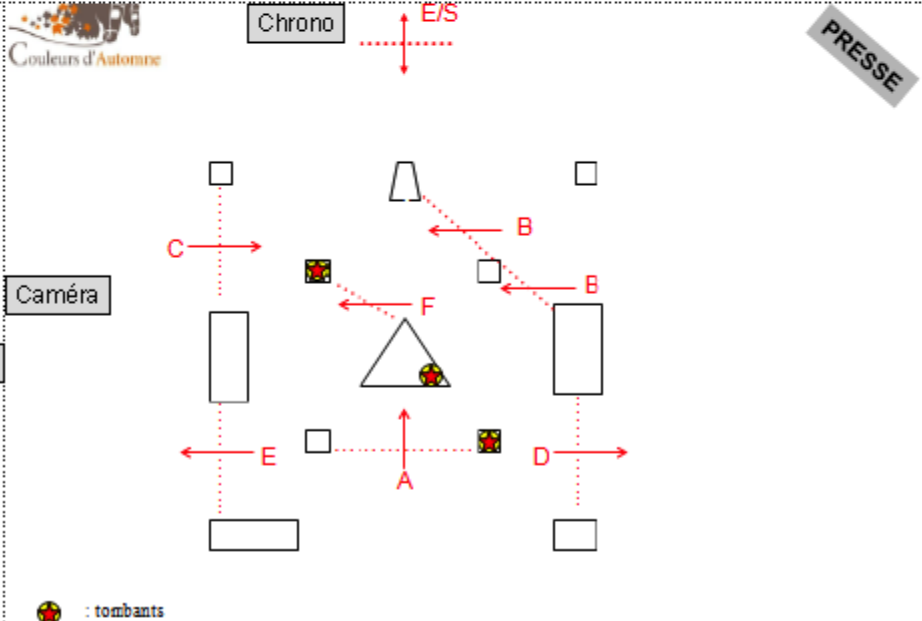


PRESE

: tombants

Obstacle 7 : Les Barriques **A - F**

C.ISELI FEI O CD



: tombants

Obstacles 8 : le pigeonnier **A - F**

C.ISELI FEI O CD